



TEMA

srl
SOCIO UNICO

Via Casaglia, 101 25039
Travagliato (BS) - ITALY
Tel. (0039) 030 660 883
Fax. (0039) 030 662 361

www.temaitalia.com

temaitalia@temaitalia.com

Cap. Soc. 82'680 € - CCIAA BS REG. DITTE REA 326617 - REG. IMPRESE - C.F. - P. IVA IT03113660173

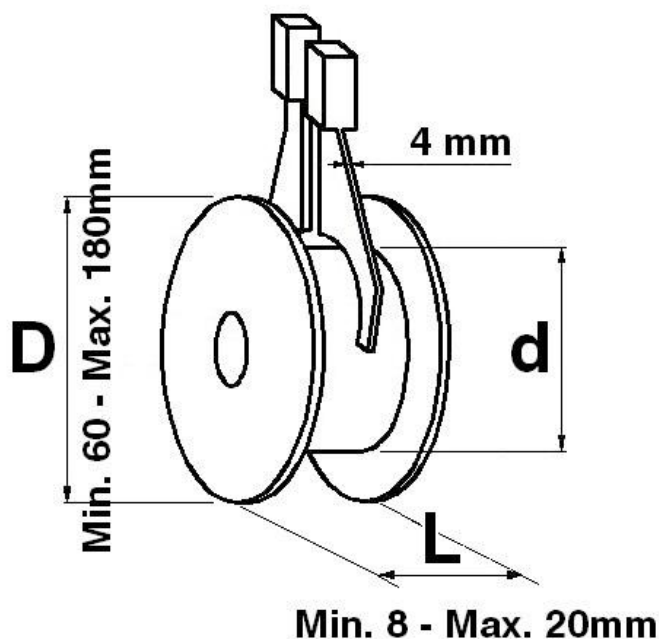
CLIENTE
Customer

MACCHINA N°
Machine N°

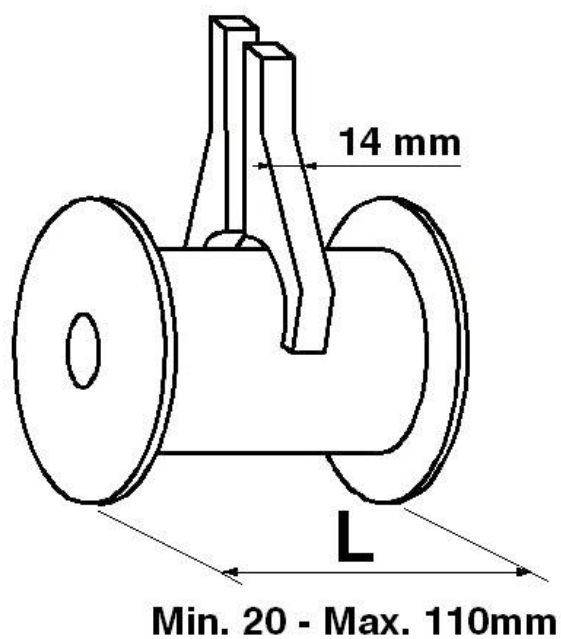
DATA
Date

FLANGE E TUBI DA INCOLLARE
GLUEING FLANGES AND CORES
FLASQUES ET BAGUES A COLLER

F PNZ 04



F PNZ 14



Tipo type	N° pliers	L mm	d2 mm	D mm
1				
2				
3				
4				

Le misure specificate in tabella devono essere precise ($\pm 0,1$ mm).

Se avete dei problemi nella misurazione dei prodotti, potete inviarceli che penseremo noi ai rilievi.

The measures inserted in the chart must be precise ($\pm 0,1$ mm).

If you have any problems with the measurement you can send us the samples.