

## **MÁQUINA “AFA”**

### **ENROLLADORA AUTOMÁTICA PARA CINTAS EN PAQUETES PLANOS**

- La máquina enrolla cintas rígidas de pesadez intermedia y también elásticas muy ligeras, sobre dos pernos regulables sin soporte central.
- El ciclo de producción es completamente automático, la máquina ejecuta todas las operaciones y no se precisa intervención alguna por parte del operador durante el enrollado.
- El dispositivo de arrastre positivo con motor de 0,75kW y el asa de sincronización sirven para tomar la cinta del cajón que puede encontrarse hasta a 30÷40m. Este sistema permite mantener constante la tensión de la cinta mientras se enrolla; significa por lo tanto tener una máquina con mayor potencia, velocidad y precisión de medida. El peso mínimo del asa es de 30gramos, y se puede aumentar hasta un máximo de 125gramos.
- La velocidad lineal de enrollamiento se puede regular entre 40 y 400m/min.
- En presencia de enredos o de nudos de la cinta, un dispositivo de control detiene la máquina para evitar que se dañen el producto o la propia máquina.
- El tamaño del paquete se configura en número de vueltas, aunque la medida efectiva viene dada por la distancia de los pernos y por el espesor de la cinta; sin embargo, el tamaño real de cada paquete está garantizado por una “rueda de medida” en la que se define de la tolerancia aceptable más allá de la cual la máquina se detiene a causa de un error de regulación de los pernos.
- Dispone de un contador, con la posibilidad de programar que se pare la máquina una vez alcanzado el número de paquetes deseado comprendido entre 1 y 9999.
- El corte de la cinta lo hace una tijera realizada con materiales de alta calidad y larga duración. Se pueden cortar sin ningún problema cintas con insertos de hilos de hierro, latón u otros materiales, exceptuando el acero inoxidable.
- El teclado electrónico permite introducir todos los parámetros para el enrollamiento y visualizar todas las alarmas que pueden producir, haciendo sumamente sencillos tanto el uso como en su caso el mantenimiento del equipo.
- Un PLC realiza la automatización de los movimientos y gestiona las señales de los diferentes dispositivos de seguridad para que el equipo funcione correctamente. Con el control completo de la tensión de enrollado, la máquina puede satisfacer todas las exigencias de numerosos tipos de cinta.

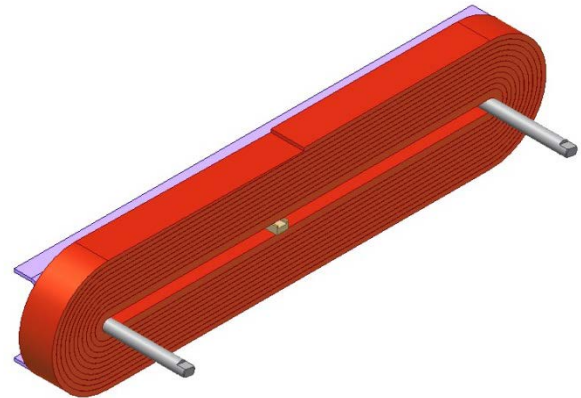
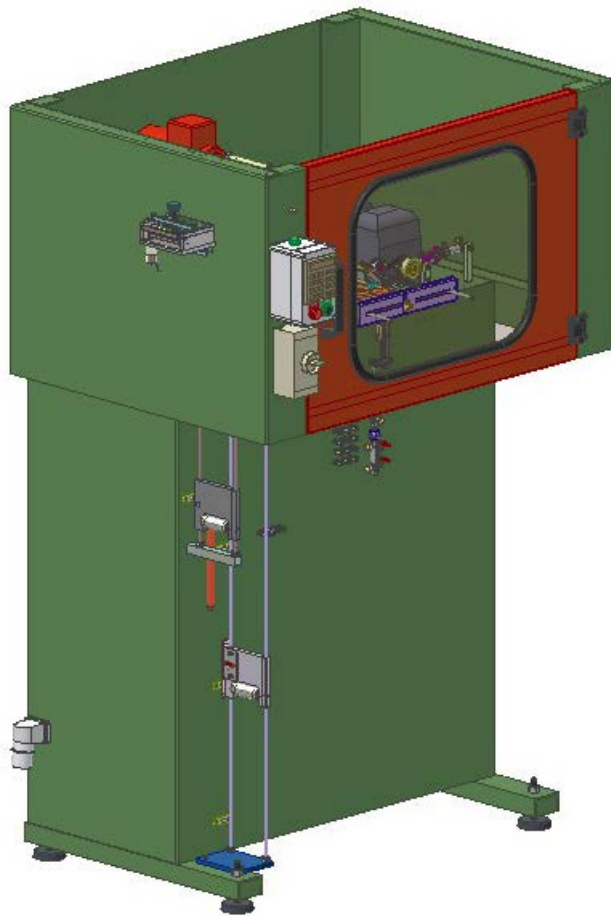
### **CARACTERÍSTICAS DE LOS PAQUETES ACONDICIONADOS**

ANCHO MÁXIMO DE LA CINTA	6÷70mm
DISTANCIA DE LOS PERNOS DE ENROLLADO	63÷275mm

## DISPOSITIVOS DE CIERRE DE LOS PAQUETES ACONDICIONADOS

### ➤ DBAFA P4 00 - DBAFA P8 00 "GRAPADORA"

La grapadora neumática sirve para cerrar los paquetes, al final del enrollado, con una grapa metálica. Están disponibles grapadoras para grapas de 4mm y 16mm de largo (espesor 0,9mm) y de 8mm y 16mm de largo (espesor 1mm); suministramos además grapas con puntas puntiagudas y divergentes para dañar lo menos posible la cinta.



DIMENSIONES TOTALES

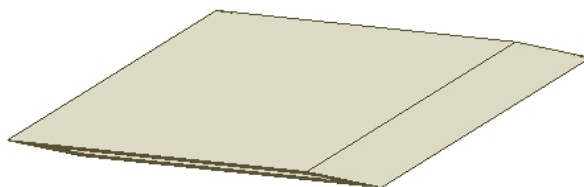
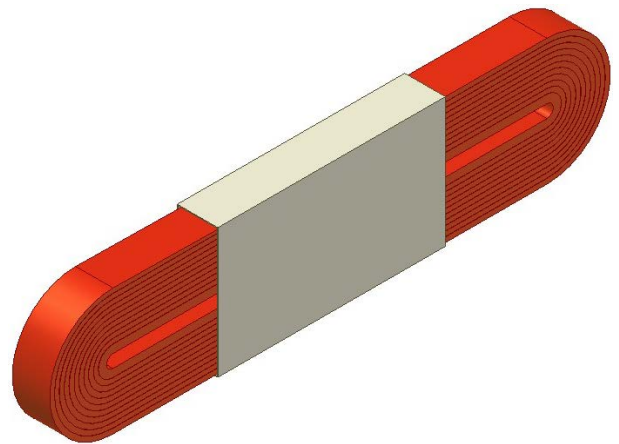
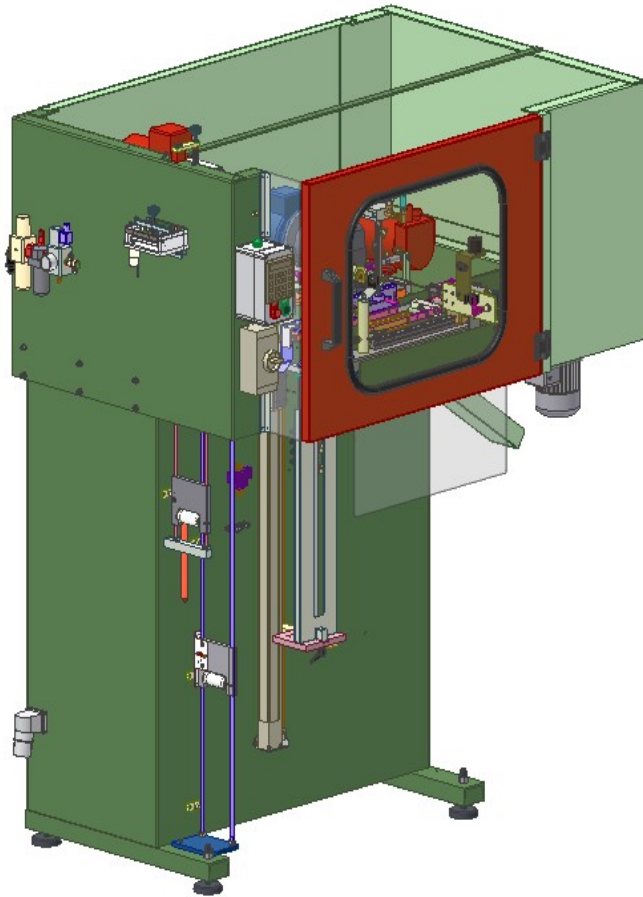
mm 1200 x 900 x 1850 h

PESO NETO

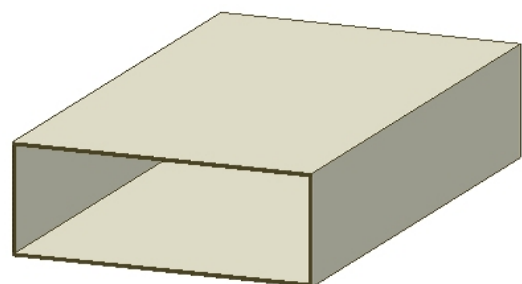
400kg

➤ **DBAFA SCAT 00** "ABRAZADERA DE CARTÓN"

Con este dispositivo opcional se cierra el paquete metiéndolo dentro de una abrazadera de cartón. Sin utilizar grapas metálicas ni etiquetas autoadhesivas (y por lo tanto sin dañar el producto), una pinza toma la cinta enrollada y, mientras la máquina empieza un nuevo ciclo de enrollado, la inserta dentro de la abrazadera abierta, anteriormente cogida del correspondiente cargador. El cargador de abrazaderas planas puede contener piezas hasta una altura de 580mm.



Abrazadera de cartón cerrada



Abrazadera de cartón abierta

DIMENSIONES TOTALES

mm 1580 x 1100 x 1850 h

PESO NETO

520kg

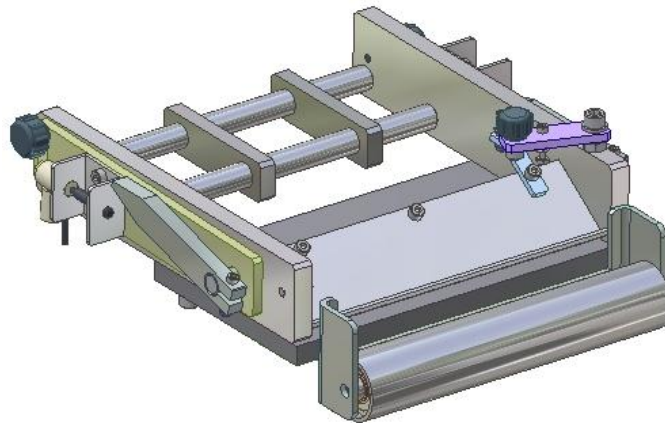
## DISPOSITIVOS OPCIONALES

### ➤ **DBAFA ROT 00** “DESENROLLADOR DE ROLLOS”

El desenrollador de rollos es un plano inclinado sobre el que se colocan rollos de hasta 600mm de diámetro máximo. Esta operación pone los rollos en rotación; por lo tanto, solamente conviene para cintas rígidas.

### ➤ **DBUSA DIF1 100** “DISPOSITIVO DEFECTOS”

Este dispositivo opcional permite evitar que empalmes de la cinta, espiras o defectos puedan entrar dentro del paquete; pasada la medida máxima programada, la máquina se detiene.



El dispositivo adicional “*DBUSA DIF2*” permite controlar también el espesor mínimo de la cinta.

Espesor mínimo medido = 0,5mm

## CARACTERÍSTICAS TÉCNICAS

TENSIÓN ELÉCTRICA	2x230V+T	50÷60Hz	1,5kW
AIRE COMPRIMIDO NECESARIO	7÷10bar - 200 NL/minuto		
VELOCIDAD MÁXIMA DE ENROLLADO	600 vueltas/min		
PRODUCCIÓN HORARIA (Largo de cinta 5 metros)	620 piezas/hora		

Las características arriba descritas pueden sufrir variaciones y deberán ser confirmadas en función de sus productos.