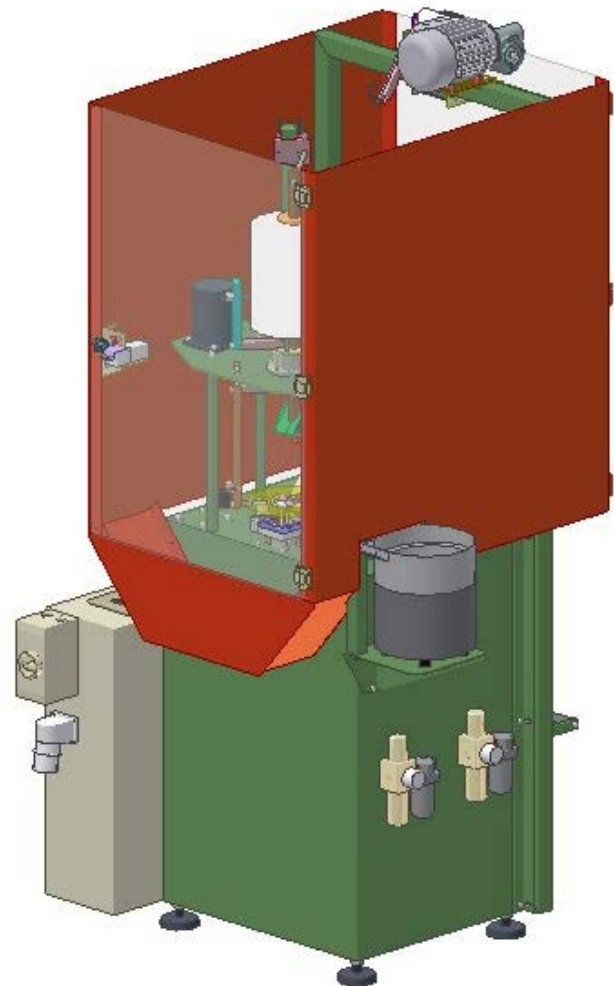


## **MÁQUINA “SPFI”**

### **MÁQUINA AUTOMÁTICA PARA LA FABRICACIÓN DE MOÑAS CON CINTA**

- El ciclo de funcionamiento de la máquina consiste en tomar un núcleo del cargador, realizar la moña con la cantidad de pétalos deseada y atarla con hilo de nylon.
- La máquina está preparada para una amplia gama de cintas, por lo tanto puede realizar moñas de diferentes tamaños.
- La moña es creada por un carro corredero que, al desplazarse hacia delante y hacia atrás, dispone la cinta en arco, creando los pétalos, disponiéndolos de manera equidistante.
- Desde el panel de operador se puede modificar el número de pétalos por moña; la máquina los dispondrá automáticamente equidistantes entre ellos.
- El corte de la cinta y del hilo de atadura se realiza con una fina cuchilla de acero de alta calidad y larga duración.
- Dispone de un contador, con la posibilidad de programar que se pare la máquina una vez alcanzado el número de moñas deseado comprendido entre 1 y 9999.
- Un PLC realiza la automatización de los movimientos y gestiona las señales de los diferentes dispositivos de seguridad para que el equipo funcione correctamente.

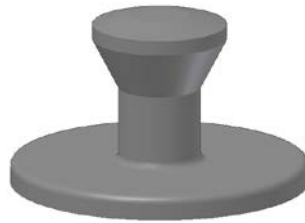
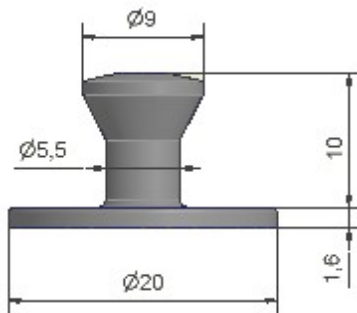


La máquina es diseñada en función de las características requeridas por el cliente y de los soportes para moñas de que se dispone.

A continuación indicamos los datos de la última máquina que hemos suministrado:

## CARACTERÍSTICAS TÉCNICAS DE LOS SOPORTES PARA MOÑAS

ANCHO DE LA CINTA	15÷55mm
LARGO DEL PÉTALO	30÷100mm



Soporte de plástico transparente

## CARACTERÍSTICAS TÉCNICAS

TENSIÓN ELÉCTRICA	2x230V+T 50÷60Hz 0,8kW
AIRE COMPRIMIDO NECESARIO	6÷10bar 100 NL/minuto
DIMENSIONES TOTALES	950 x 950 x h 1750mm
PESO NETO	150Kg
PRODUCCIÓN HORARIA	200÷250 pz/hora (en función de la longitud de los pétalos)

Las características arriba descritas pueden sufrir variaciones y deberán ser confirmadas en función de sus productos.