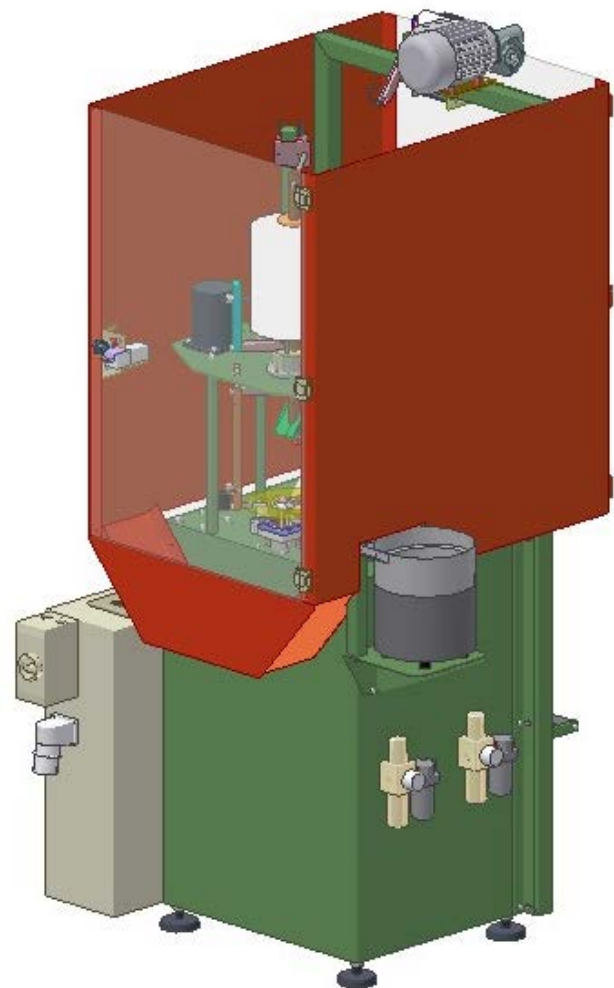


MACCHINA "SPFI"

MACCHINA AUTOMATICA PER LA FABBRICAZIONE DI FIOCCHI NASTRO

- Il ciclo di funzionamento della macchina consiste nel prelevare un nucleo dal caricatore, realizzare il fiocco con la quantità di petali desiderata e legarlo con filo di nylon.
- La macchina è predisposta per un'ampia gamma di nastri, pertanto è in grado di produrre fiocchi di varie dimensioni.
- La creazione del fiocco è realizzato da un carro scorrevole che muovendosi avanti e indietro dispone il nastro ad arco, creando i petali, disponendoli in modo equidistante.
- Dal pannello operatore è possibile variare la quantità di petali per fiocco e automaticamente la macchina li disporrà equidistanti tra loro.
- Il taglio del nastro e del filo di legatura è realizzato da una sottile lama d'acciaio di alta qualità e una lunga durata.
- E' disponibile un contatore con la possibilità di impostare l'arresto della macchina al numero di fiocchi voluti, compreso tra 1 e 9999.
- Un PLC provvede all'automazione dei movimenti e alle segnalazioni delle varie sicurezze per il corretto funzionamento.

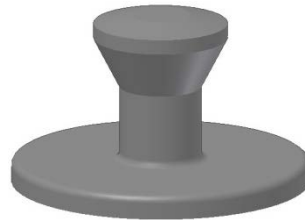
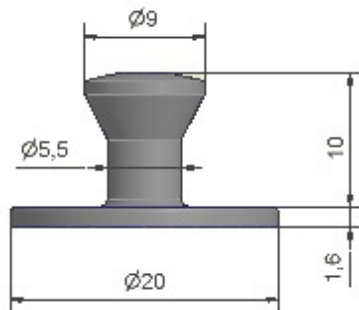


La macchina viene progettata in base a tutte le richieste del cliente e ai supporti per i fiocchi a loro disposizione.

Qui sotto riportiamo i dati della nostra ultima fornitura:

CARATTERISTICHE TECNICHE DEI SUPPORTI PER I FIOCCHI

| | |
|----------------------|----------|
| LARGHEZZA DEL NASTRO | 15÷55mm |
| LUNGHEZZA DEL PETALO | 30÷100mm |



Supporto in plastica trasparente

CARATTERISTICHE TECNICHE

| | |
|---------------------------|--|
| TENSIONE ELETTRICA | 2x230V+T 50÷60Hz 0,8kW |
| ARIA COMPRESSA NECESSARIA | 6÷10bar - 100 NL minuto |
| MISURE INGOMBRO | 950 x 950 x h 1750mm |
| PESO NETTO | 150Kg |
| PRODUZIONE ORARIA | 200÷250 pezzi/ora (in base alla lunghezza dei petali) |

Le caratteristiche sopra descritte possono subire delle variazioni e vanno confermate in base ai vostri prodotti.