



TEMA

srl
SOCIO UNICO

www.temaitalia.com

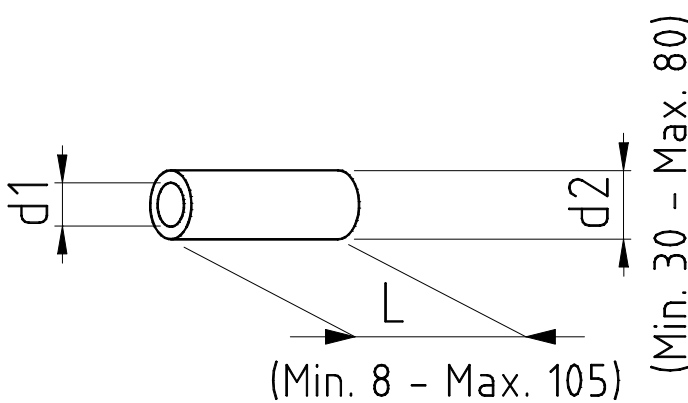
temaitalia@temaitalia.com

Via Casaglia, 101 25039
Travagliato (BS) - ITALY
Tel. (0039) 030 660 883
Fax. (0039) 030 662 361

Cap. Soc. 82'680 € - CCIAA BS REG. DITTE REA 326617 - REG. IMPRESE - C.F. - P. IVA IT03113660173

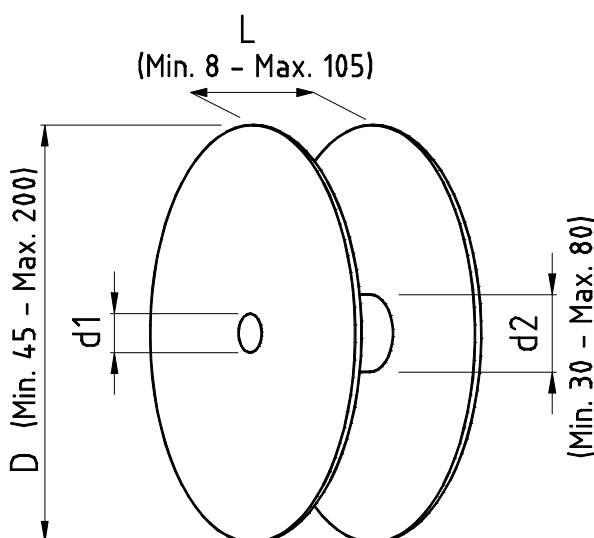
CLIENTE <i>Customer</i>	MACCHINA N° <i>Machine N°</i>	DATA <i>Date</i>
-----------------------------------	---	----------------------------

AVVOLGIMENTO ROTOLI DI CARTONE
WINDING ROLLS OF CARTON
ENROULAGE ROULEAUX SUR BAGUE EN CARTON



Tipo Type	N° Pieces Chuck-Tailstock	d1 mm	d2 mm
1			
2			
3			
4			
5			
6			

AVVOLGIMENTO ROTOLI CON FLANGE IN PLASTICA
WINDING ROLLS WITH FLANGES IN PLASTICS
ENROULAGE ROULEAUX DANS PLASTIQUE



Tipo Type	N° Pieces Chuck-Tailstock	D mm	d1 mm	d2 mm
1				
2				
3				
4				
5				
6				



TEMA

srl
SOCIO UNICO

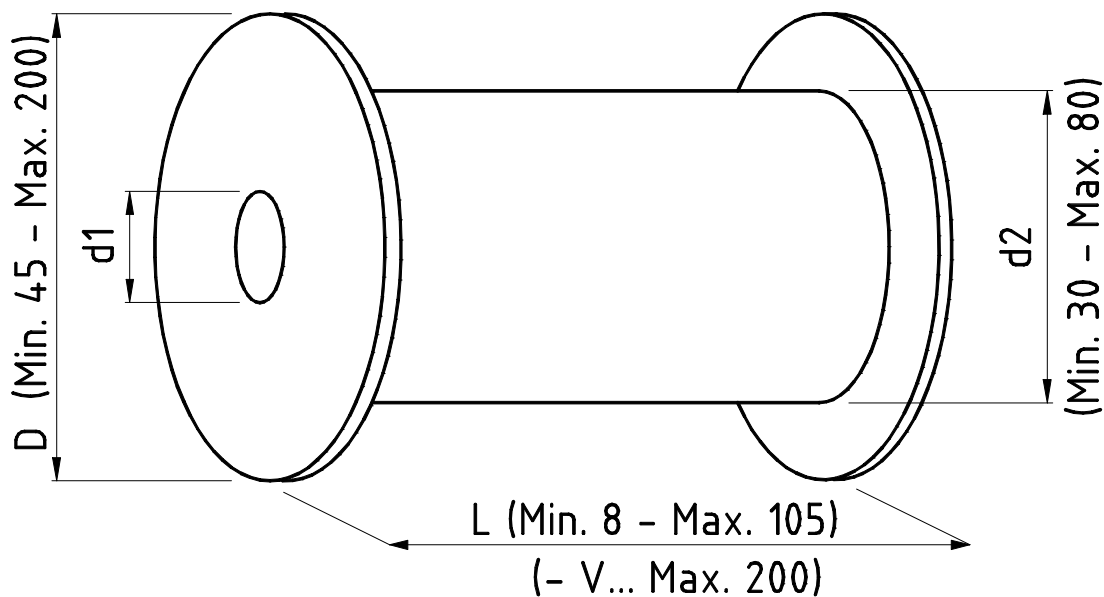
www.temaitalia.com

temaitalia@temaitalia.com

Via Casaglia, 101 25039
Travagliato (BS) - ITALY
Tel. (0039) 030 660 883
Fax. (0039) 030 662 361

Cap. Soc. 82'680 € - CCIAA BS REG. DITTE REA 326617 - REG. IMPRESE - C.F. - P. IVA IT03113660173

AVVOLGIMENTO BOBINE DI CARTONE CON FLANGE IN PLASTICA
WINDING SPOOLS OF CARTON WITH FLANGES IN PLASTICS
ENROULAGE BOBINES DE CARTON AVEC FLASQUES EN PLASTIQUE



Tipo Type	N° Pieces Chuck-Tailstock	D mm	d1 mm	d2 mm
1				
2				
3				
4				
5				
6				



TEMA

srl
SOCIO UNICO

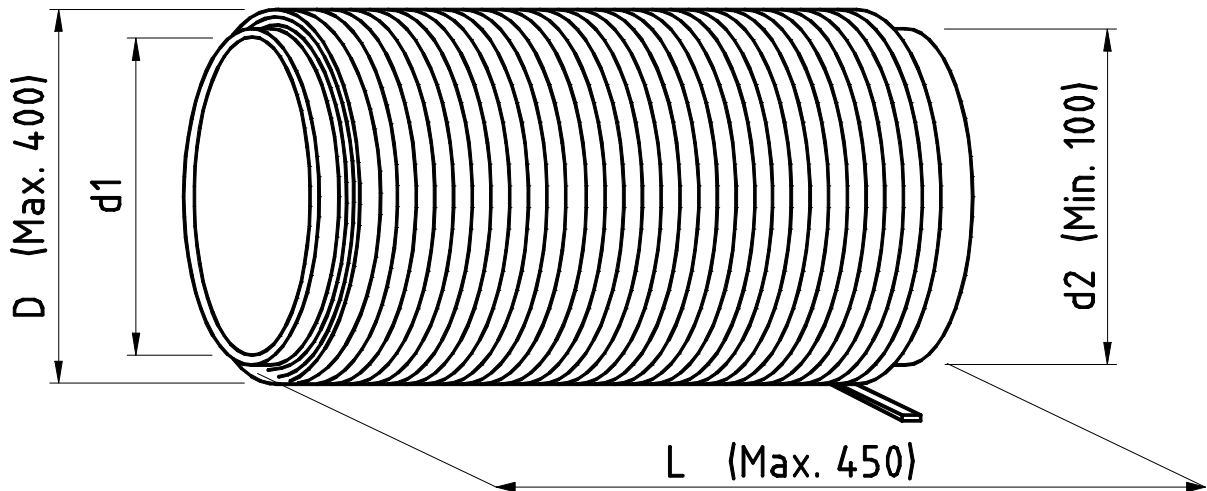
www.temaitalia.com

temaitalia@temaitalia.com

Via Casaglia, 101 25039
Travagliato (BS) - ITALY
Tel. (0039) 030 660 883
Fax. (0039) 030 662 361

Cap. Soc. 82'680 € - CCIAA BS REG. DITTE REA 326617 - REG. IMPRESE - C.F. - P. IVA IT03113660173

SVOLGIMENTO TUBI
UNWINDING TUBES
DEROULAGE TUBES



Tipo Type	N° Chuck-Tailstock	D mm	d1 mm	d2 mm	L mm
1					
2					
3					
4					
5					
6					



TEMA

srl
SOCIO UNICO

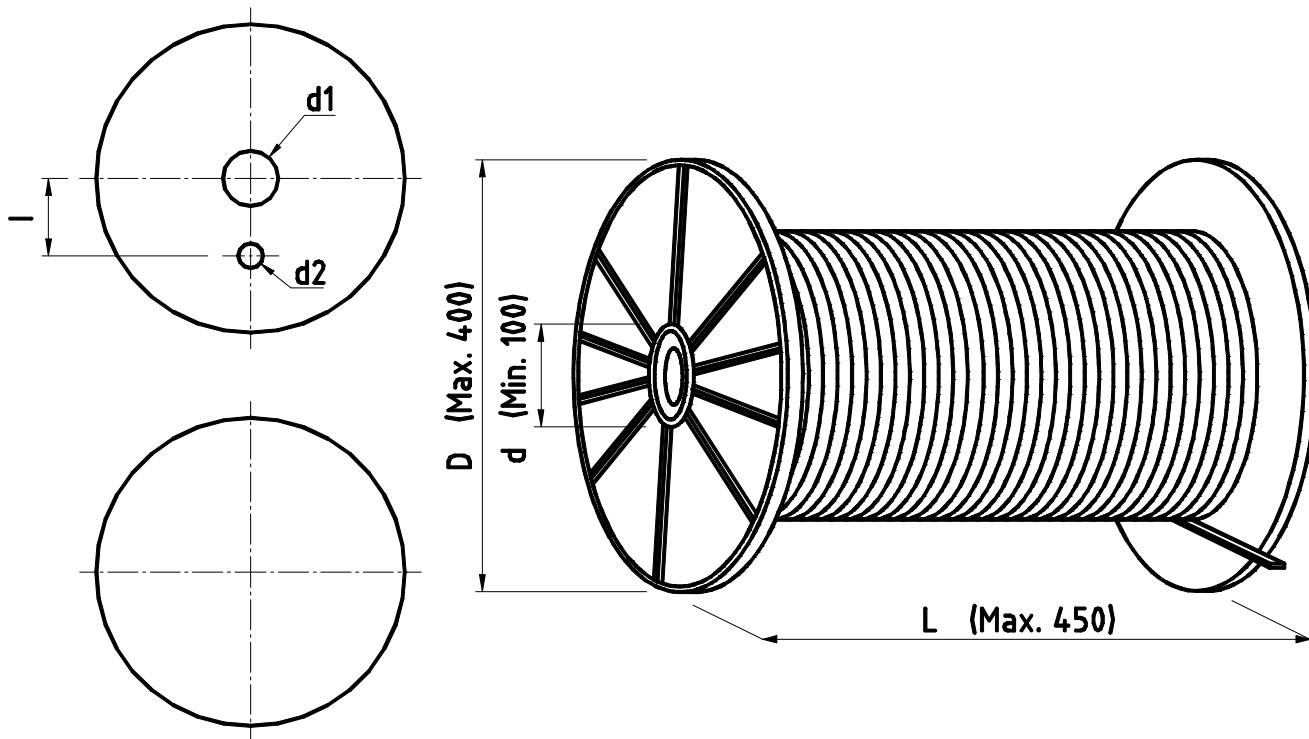
www.temaitalia.com

temaitalia@temaitalia.com

Via Casaglia, 101 25039
Travagliato (BS) - ITALY
Tel. (0039) 030 660 883
Fax. (0039) 030 662 361

Cap. Soc. 82'680 € - CCIAA BS REG. DITTE REA 326617 - REG. IMPRESE - C.F. - P. IVA IT03113660173

SVOLGIMENTO BOBINE UNWINDING BOBBINS DEROULAGE BOBINES



Tipo Type	N° Chuck-Tailstock	D mm	d mm	d1 mm	d2 mm	l mm	L mm
1							
2							
3							
4							
5							
6							



TEMA

srl
SOCIO UNICO

Via Casaglia, 101 25039
Travagliato (BS) - ITALY
Tel. (0039) 030 660 883
Fax. (0039) 030 662 361

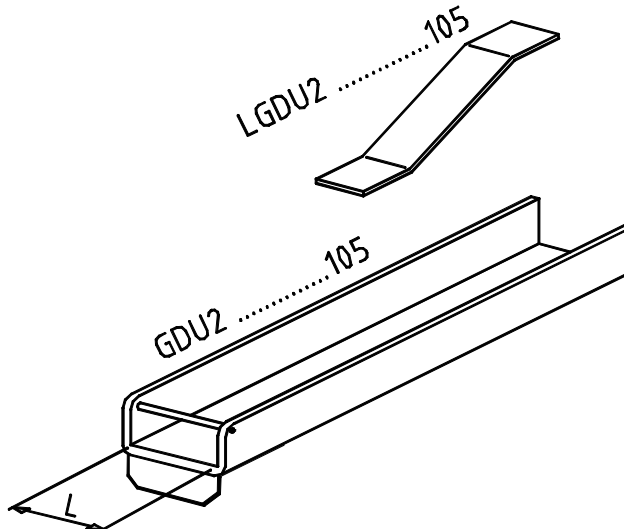
www.temaitalia.com

temaitalia@temaitalia.com

Cap. Soc. 82'680 € - CCIAA BS REG. DITTE REA 326617 - REG. IMPRESE - C.F. - P. IVA IT03113660173

N° pz.	GDU mm	LGDU (Yes-No)
	2	
	3	
	4	
	5	
	6	
	7	
	8	
	9	
	10	
	11	
	12	
	13	
	14	
	15	
	16	
	17	
	18	
	19	
	20	
	21	
	22	
	23	
	24	
	25	
	26	
	27	
	28	
	29	
	30	
	32	

GUIDA NASTRO
RIBBON GUIDE
GUIDE RUBAN



Always available in our store

N° pz.	GDU mm	LGDU (Yes-No)	N° pz.	GDU mm	LGDU (Yes-No)	N° pz.	GDU mm	LGDU (Yes-No)
	33			50			70	
	34			51			72	
	35			52			75	
	36			55			76	
	37			56			77	
	38			57			80	
	39			58			81	
	40			60			85	
	42			61			95	
	43			63			96	
	44			65			98	
	45			66			100	
	47			67				
	48			68				



TEMA

srl
SOCIO UNICO

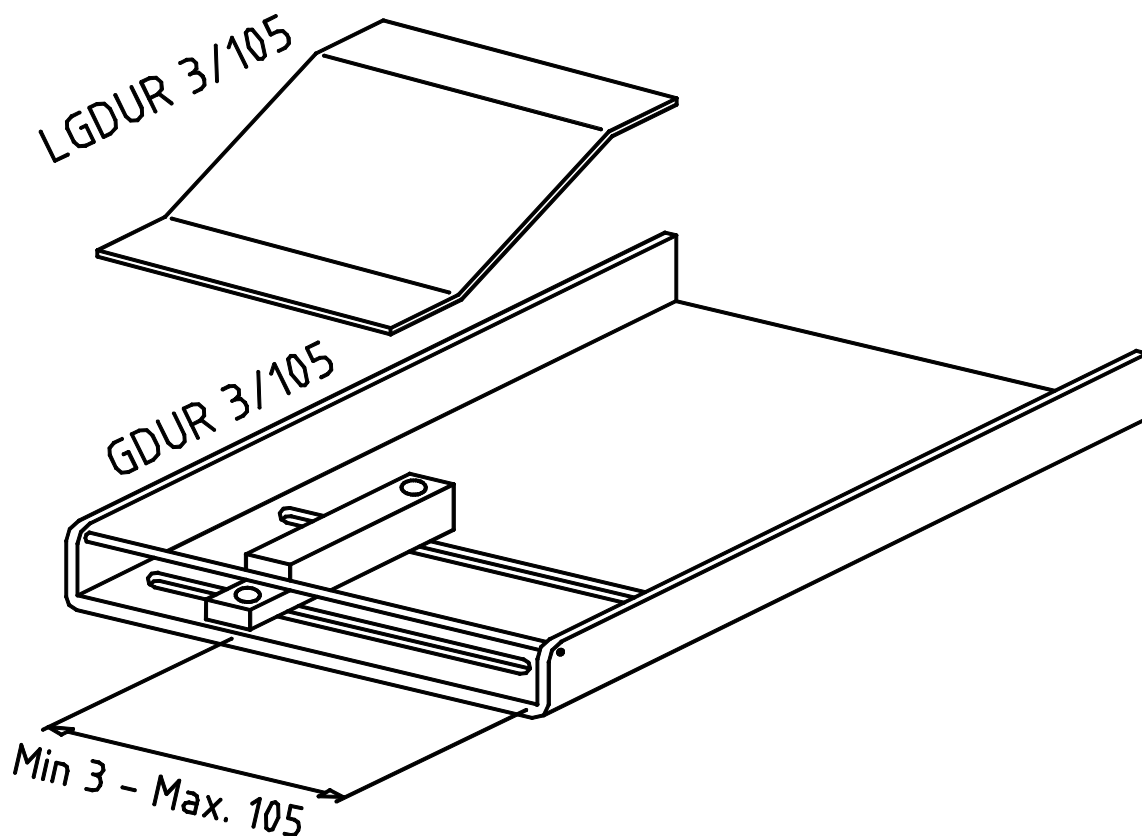
www.temaitalia.com

Via Casaglia, 101 25039
Travagliato (BS) - ITALY
Tel. (0039) 030 660 883
Fax. (0039) 030 662 361

temaitalia@temaitalia.com

Cap. Soc. 82'680 € - CCIAA BS REG. DITTE REA 326617 - REG. IMPRESE - C.F. - P. IVA IT03113660173

GUIDA NASTRO REGOLABILE
ADJUSTABLE RIBBON GUIDE
GUIDE RUBAN REGLABLE



Always available in our store

N°	
pz.	